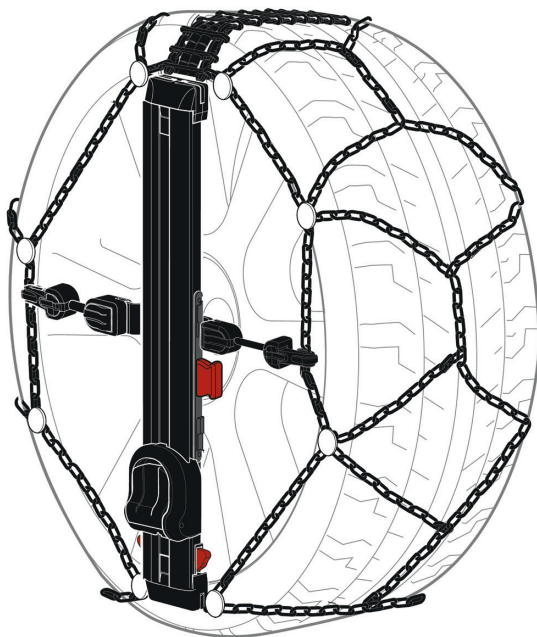


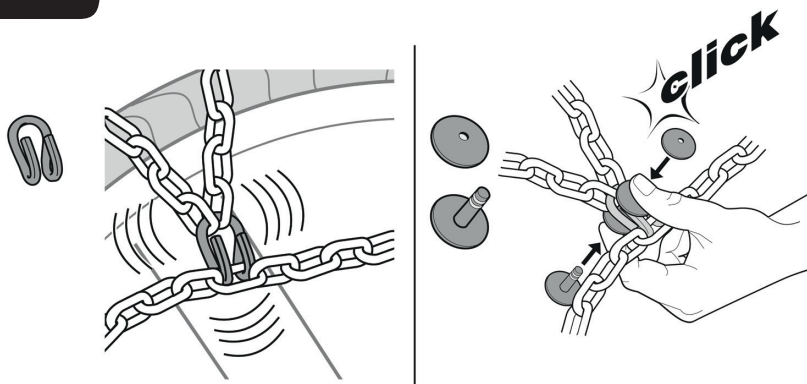
Easy-fit

Instrukce

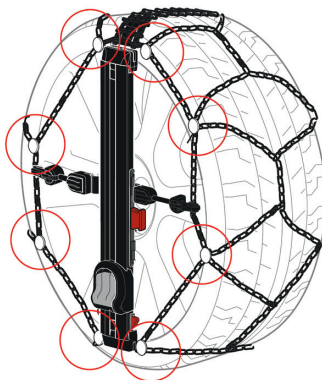


PŘEDNASTAVENÍ ŘETĚZU

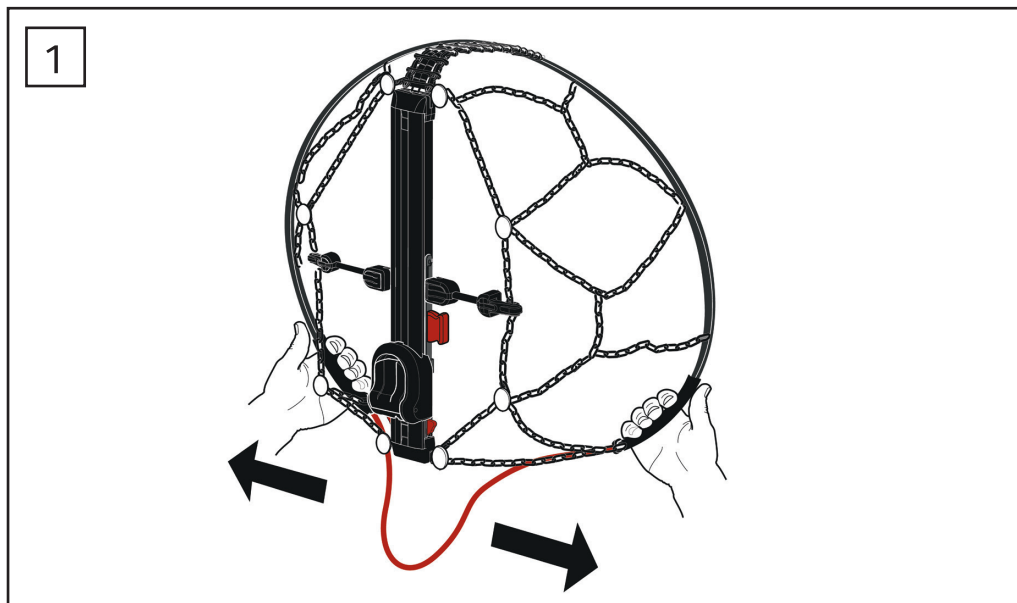
i



Použijte nylonové „krytky“, aby nedošlo k odření kol.



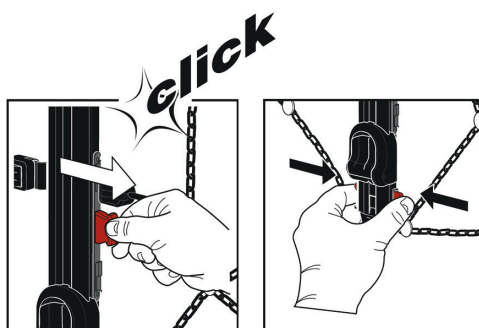
MONTÁŽ



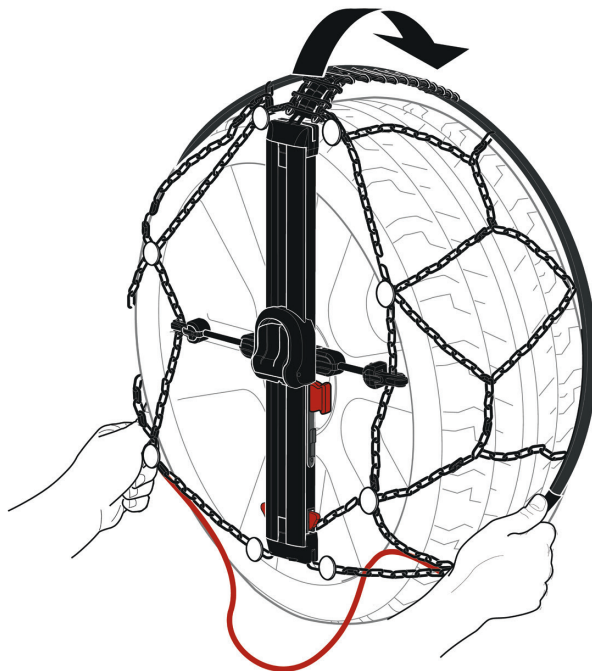
Uchopte oba konce oblouku a otevřte ho do maximálního rozsahu.



Pokud je oblouk uzamčený (před montáží), je nutné uvolnit bezpečnostní zařízení (1) a stlačit knoflíčky (2). Po těchto dvou krocích je možné začít s montáží.

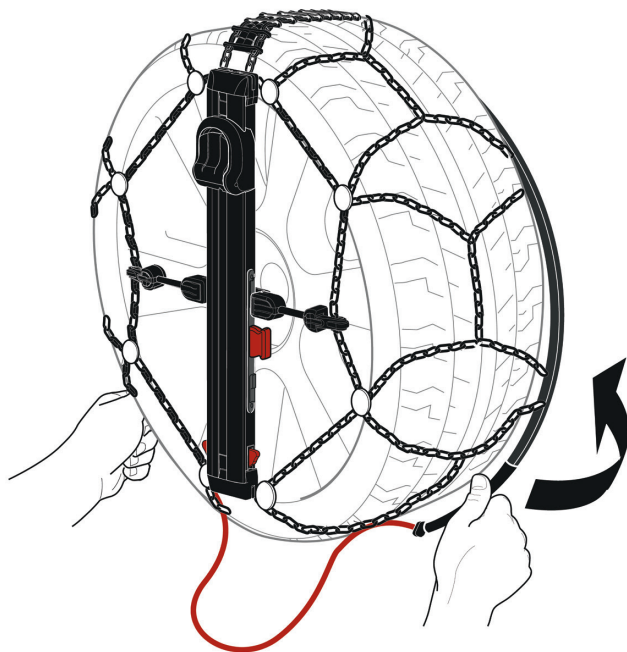


2



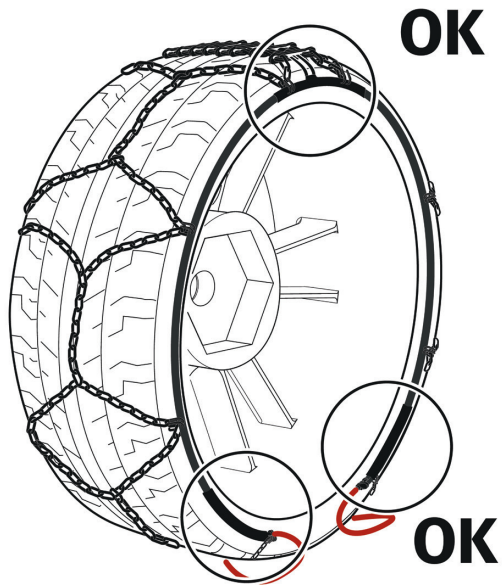
Začněte nasazovat řetěz z horní části a umístěte oblouk za pneumatiku.

3



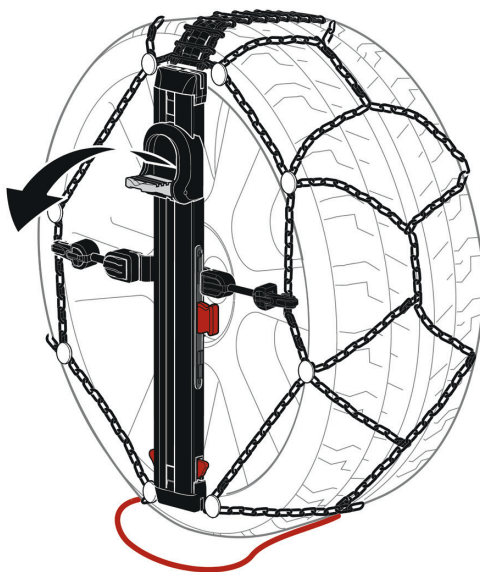
Umístěte obě rukojeti za pneumatiku.

4



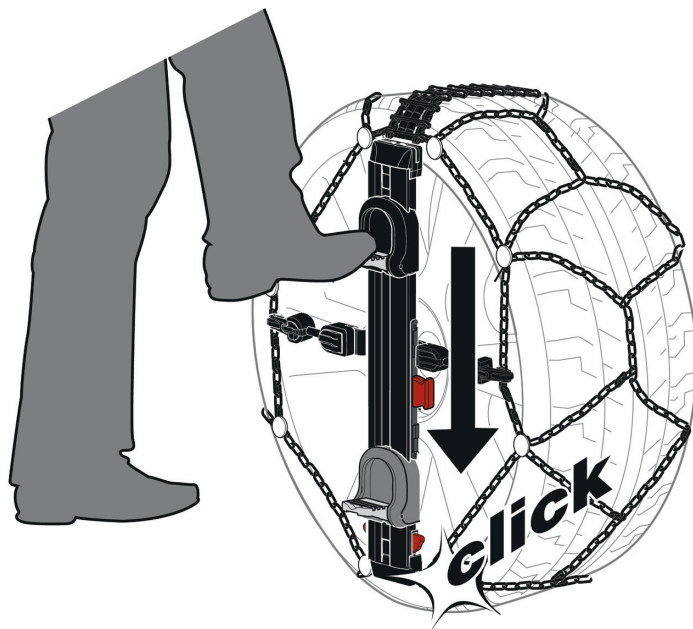
Ujistěte se, že je celý oblouk za pneumatikou jako na obrázku č. 4.

5



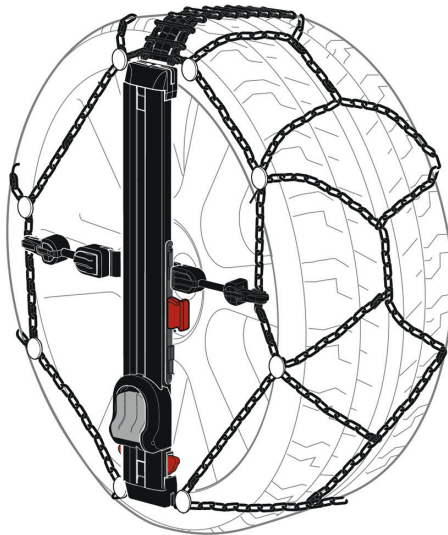
Rukou odklopte pedál.

6



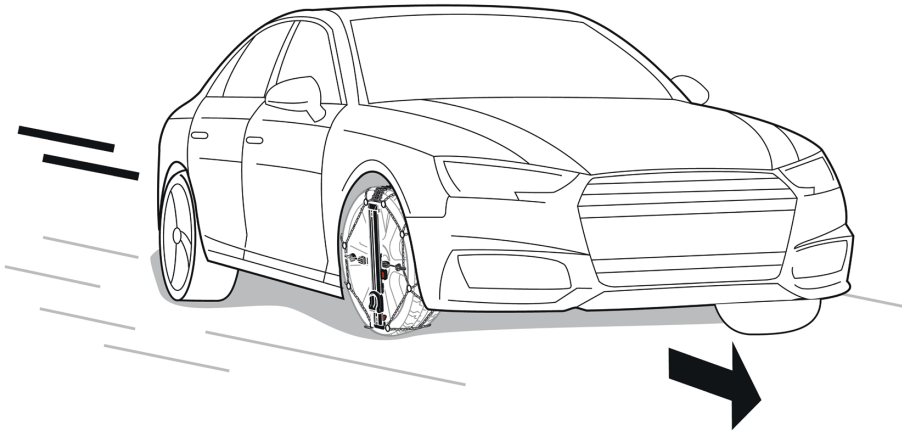
Tlačte nohou na pedál, dokud neuslyšíte cvaknutí.

7



Zavřete pedál a ujistěte se, že se sněhový řetěz nachází ve správné pozici.

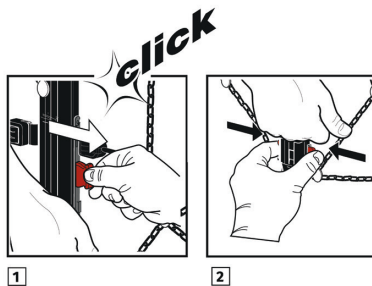
8



Začněte pomalou jízdou: sněhový řetěz se během jízdy automaticky upevní.

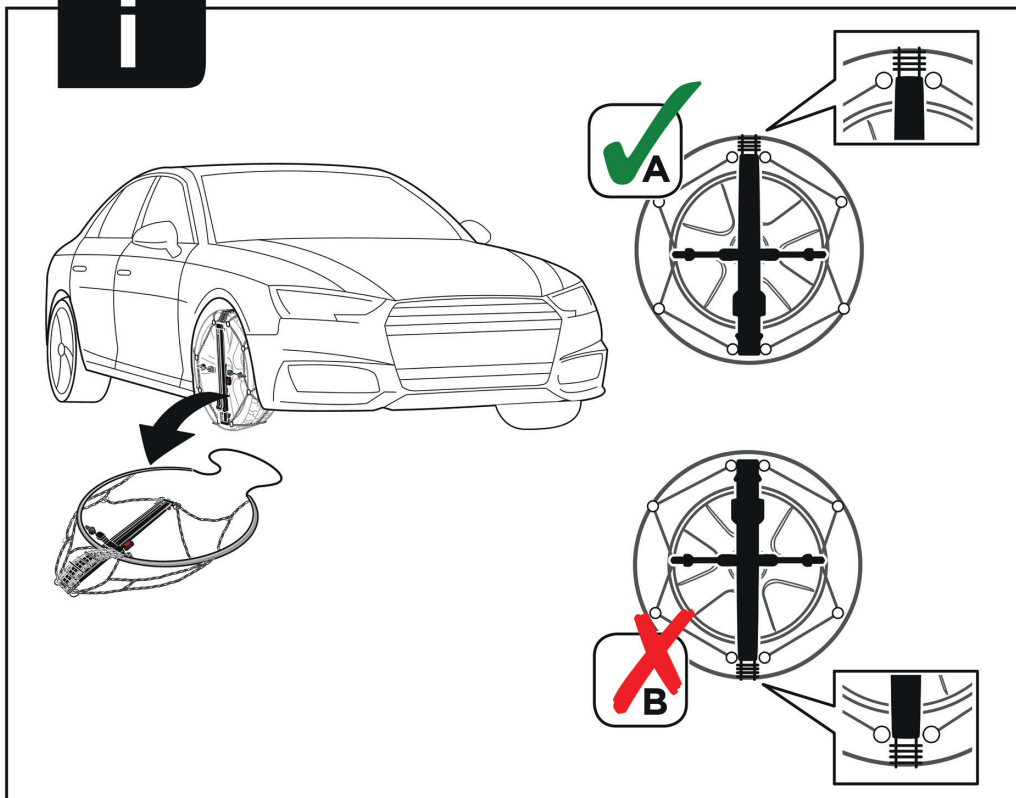


POZOR! Po namontování řetězu a utažení pomocí stlačení pedálu nohou (do kliknutí), neodstraňujte řetěz bez popjetí vozidla. V případě nutnosti odstranění řetězu bez možnosti jízdy, s opatrností držte pedál dole, během čehož uvolněte bezpečnostní zařízení (1) a stlačte knoflíčky (2). Věnujte zvýšenou pozornost: dojde k rychlému návratu pedálu nahoru.



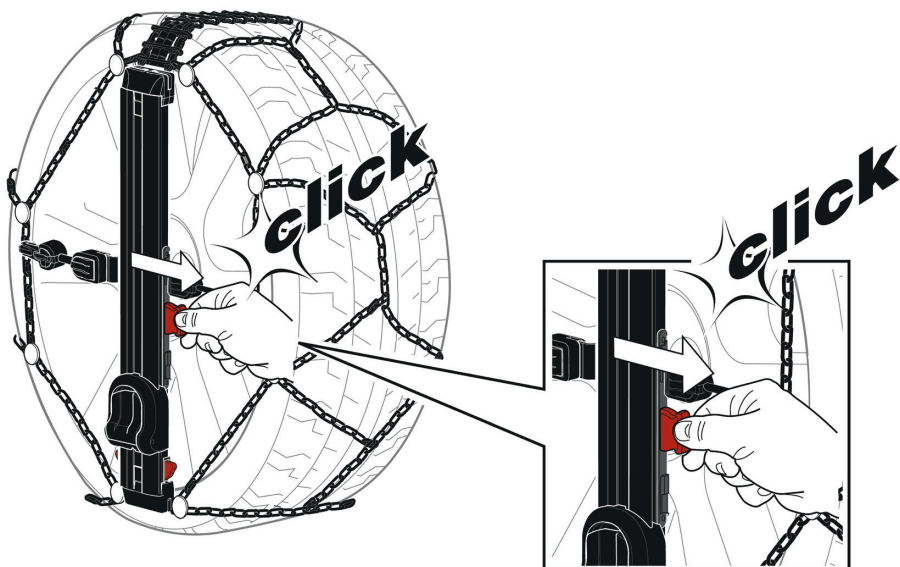
PŘEDNASTAVENÍ ŘETĚZU

i



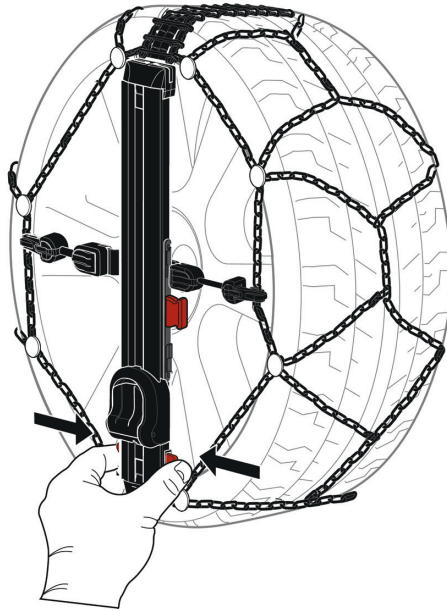
Doporučená pozice pro demontáž je dle obrázku „A.“

1



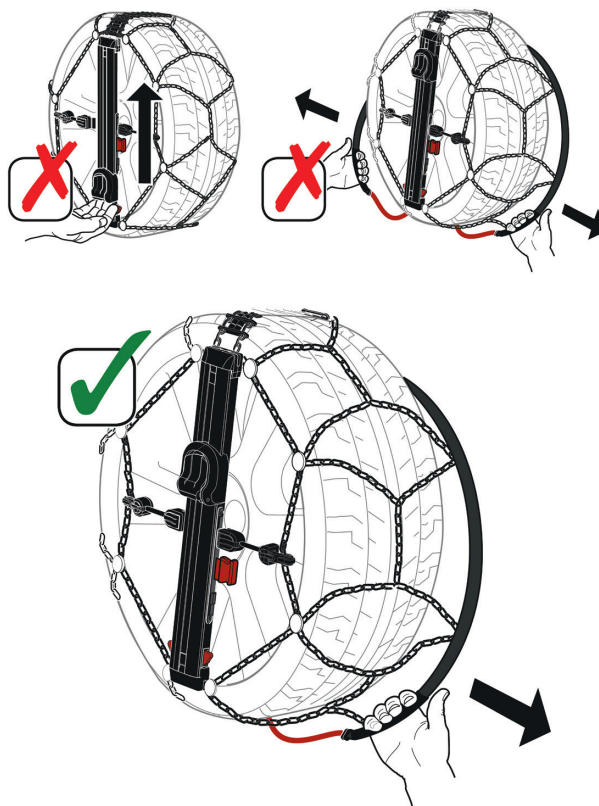
Bezpečnostní zařízení deaktivujte pomocí tažení ven, dle obrázku, dokud neuslyšíte kliknutí.

2



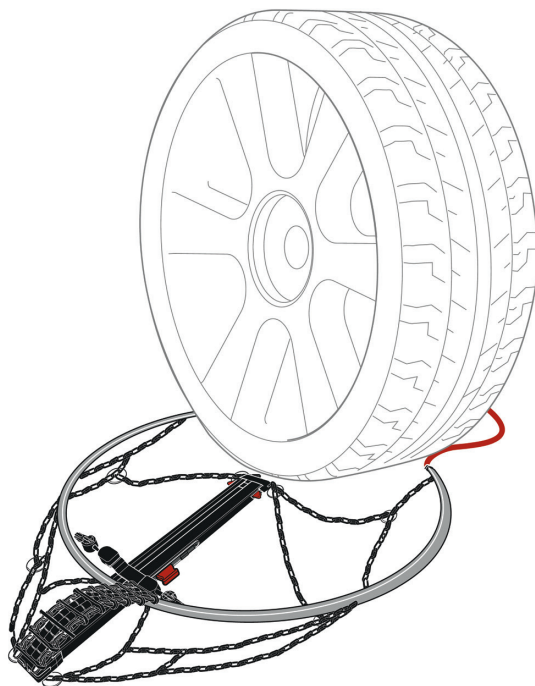
Pro uvolnění řetězů zmáčkněte oba červené knoflíky.

3



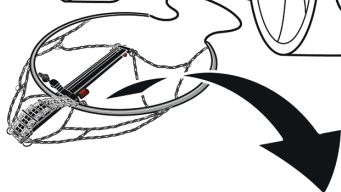
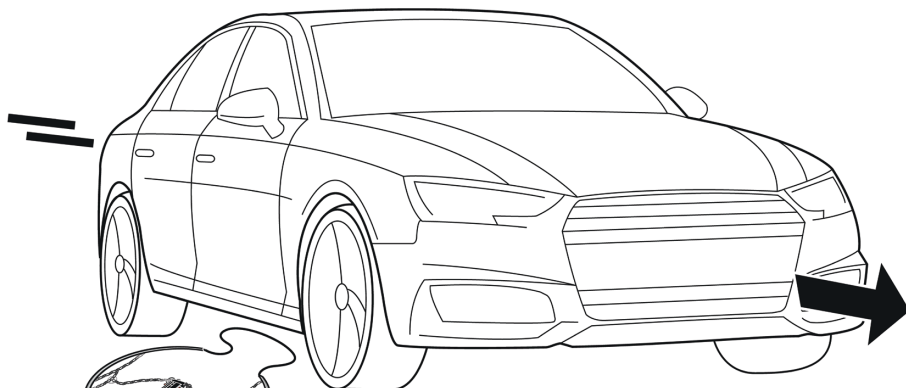
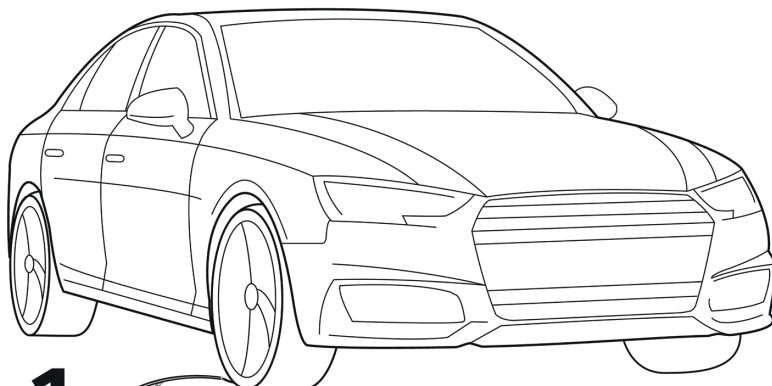
Během demontáže nezvedejte pedál manuálně, ale chytte jeden z konců oblouku a táhněte za něj dokud se pedál nezačne automaticky vracet do pozice před montáží.

4



Velice pomalu uveďte vozidlo do pohybu vpřed, aby došlo k odstranění řetězu.

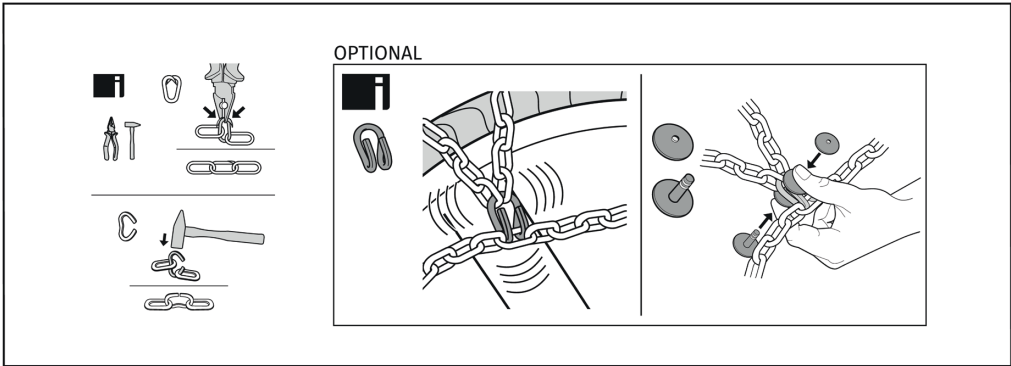
5



2.



3.



ISTRUKCE A DOPORUČENÍ PRO POUŽITÍ

1. A car is shown with a circular sign indicating a maximum speed of 50 km/h and a warning triangle.

4a A water tap is shown spraying water onto a tire tread.

2. A person is shown sitting in a car, reading a manual.

4b A sun icon is shown above a tire tread, with an arrow indicating the cleaning process.

3. An eye icon points to a tire, which is then shown next to a container of cleaning solution.

5. A circular seal with the text "5 ANNI DI GARANZIA" and "5 ANOS DE GARANTIA" around the perimeter.

6. A diagram shows a chain being applied to a tire tread. Next to it, a curved arrow indicates a 45% reduction in tread depth, followed by an arrow pointing to a trash bin icon.

POZOR:

Pro každou velikost pneumatik je pouze jedna velikost sněhových řetězů a je nutné toto respektovat. Ujistěte se, že velikost pneumatik Vašeho vozidla je uvedena na krabici a na konci tohoto návodu.

Zkontrolujte „Návod provozu a údržby“ Vašeho vozidla a respektujte uvedené indikace.

Na suchých silnicích jsou sněhové řetězy neefektivní a limitují kontrolu nad vozidlem a jeho jízdu.

Ujistěte se, že řetězy jsou v perfektním stavu.

V případě, že opotřebení spojů přesáhne 45%, je nutná výměna sněhových řetězů, aby nedošlo k poškození vozidla.



